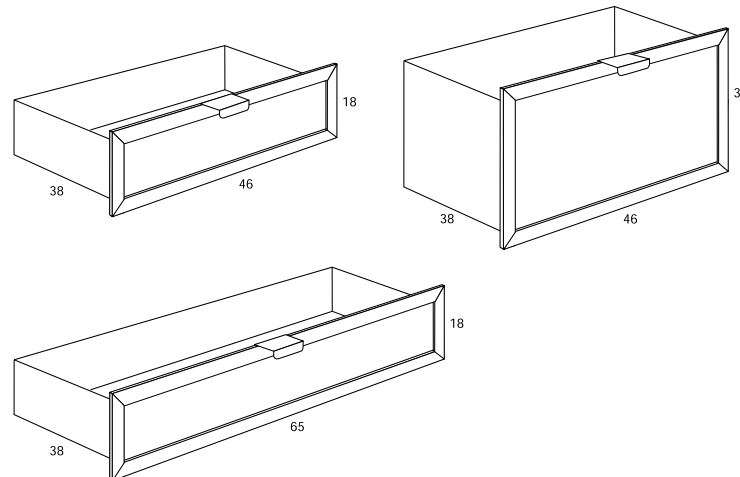


BIII

- 371 822
- 371 826
- 371 827
- 371 828
- 371 829
- 371 832
- 371 836
- 371 837
- 371 838
- 371 839
- 371 842
- 371 846
- 371 847
- 371 848
- 371 849



Some useful advice

You should check and re-tighten the screws and bolts a few weeks after assembly. For cleaning, use mild soapy water onely and dry with a soft cloth. Other cleaning agents may cause damage not covered by the warranty.

Noch einige gute Tips

Nach ungefähr einer Woche sollten die Schrauben und Bolzen überprüft und nachgezogen werden. Die Reinigung des Schrankes erfolgt nur mit Wasser und milder Seifenlauge, anschließend mit einem weichem Lappen trockenreiben. Andere Reinigungsmethoden bzw. -mittel können Schäden verursachen, für die der Hersteller nicht haftet.

Quelques bons conseils

Après quelques semaines, il convient de contrôler et de resserrer les vis et les boulons. Pour le nettoyage, utilisez de l'eau savonneuse douce. Essayez avec un chiffon doux. D'autres méthodes de nettoyage peuvent causer des dommages non-couverts par la garantie.

Unos consejos

Después de unas semanas se debe de controlar y asegurar de nuevo los tornillos y bulones. Para la limpieza se recomienda utilizar solamente agua y un detergente de jabón suave. Seque con un trapo seco suave. Otros métodos de limpieza pueden causar daños que la garantía no cubre.



Assembly Instructions

**DESCRIPTION OF PRODUCT**  
Sheet-metal sliding drawer with chromed framework.  
Made in Sweden.

Montageanleitung

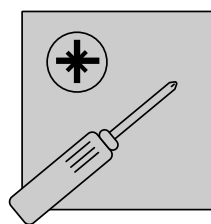
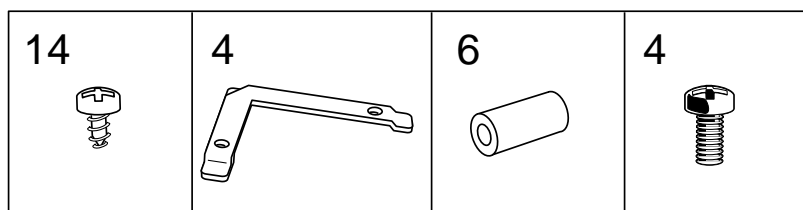
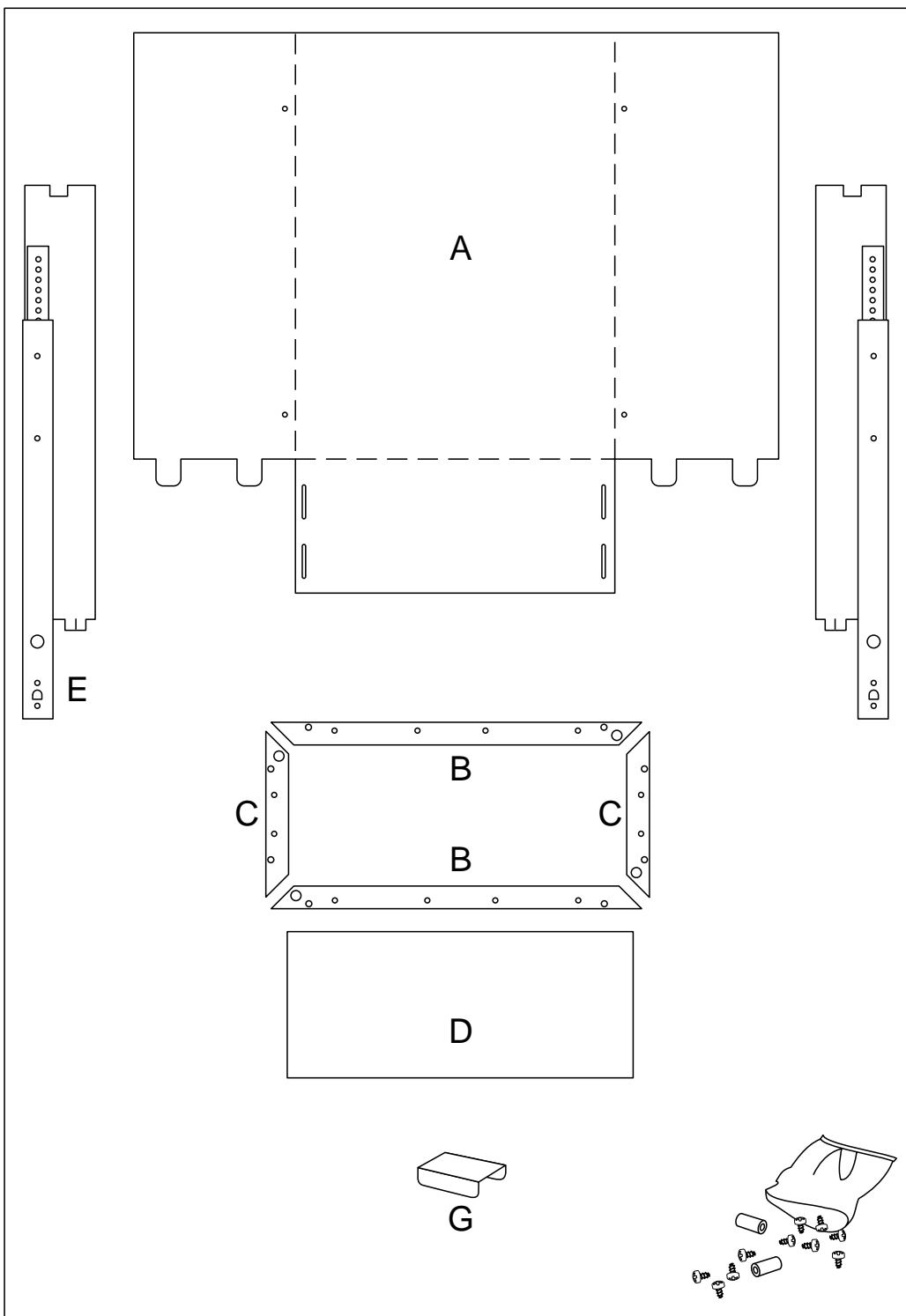
**PRODUKTBESCHREIBUNG**  
Ausziehbare Schublade aus Metall mit verchromtem Rahmen.  
Hergestellt in Schweden

Instructions de montage

**DESCRIPTION DU PRODUIT**  
Tiroir de métal avec cadre chromé.  
Fabriqué en Suède.

Instrucciones de montaje

**DESCRIPCION DEL PRODUCTO**  
Cajón de metal con cuadro cromado.  
Fabricado en Suecia.



Before assembly

Read through the instructions carefully before starting assembly. Check the contents of the package. Contact the point of sale if you find anything defective or missing. Make sure that the shaded tools are available. Assemble step by step as shown in the instructions.

Vor der Montage

Lesen Sie bitte als erstes die Montageanleitung sorgfältig durch. Überprüfen Sie den Verpackungsinhalt. Falls Teile fehlen oder defekt sind, setzen Sie sich bitte mit Ihrem Fachhändler in Verbindung. Achten Sie darauf, daß die schraffiert dargestellten Werkzeuge bereitliegen. Die Montage erfolgt schrittweise gemäß Anleitung.

Avant le montage

Lisez attentivement les instructions avant de commencer les travaux de montage. Contrôlez le contenu de l'emballage. En cas de pièces endommagées ou manquantes, contactez le point de vente. Assurez-vous que les outils nécessaires sont disponibles. Effectuez le montage étape par étape suivant les instructions.

Antes del montaje

Lea cuidadosamente las instrucciones antes de empezar el montaje. Controle el contenido del embalaje. Pongase en contacto con su distribuidor si encuentra algo deficiente o que falta. Asegúrese de que las herramientas marcadas estan disponibles. Efectue el montaje paso a paso según el manual.

