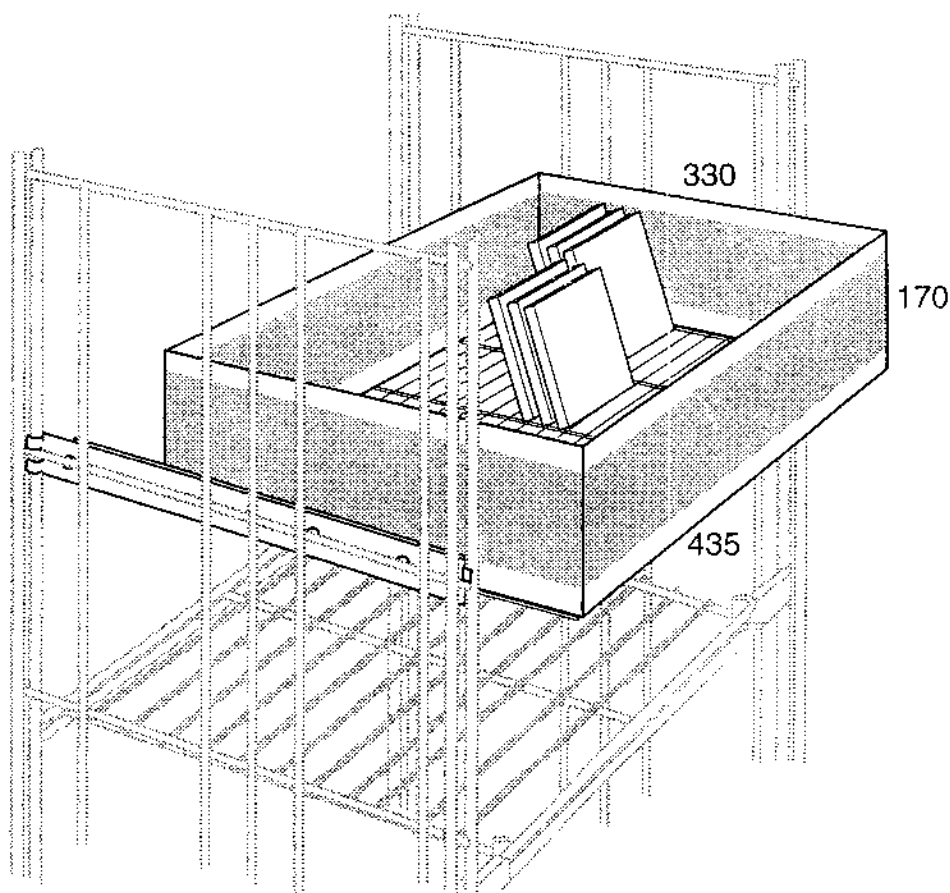


BALTON

BIII

270 990

270 995



Monteringsanvisning

PRODUKTBESKRIVNING

CD-container.
Komplett med metallåda och utdragbart låd-
underrede. Tillverkat i Sverige.



Assembly Instructions

DESCRIPTION OF PRODUCT

CD Container.
Complete with metal box and extendible frame.
Made in Sweden.



Montageanleitung

PRODUKTBESCHREIBUNG

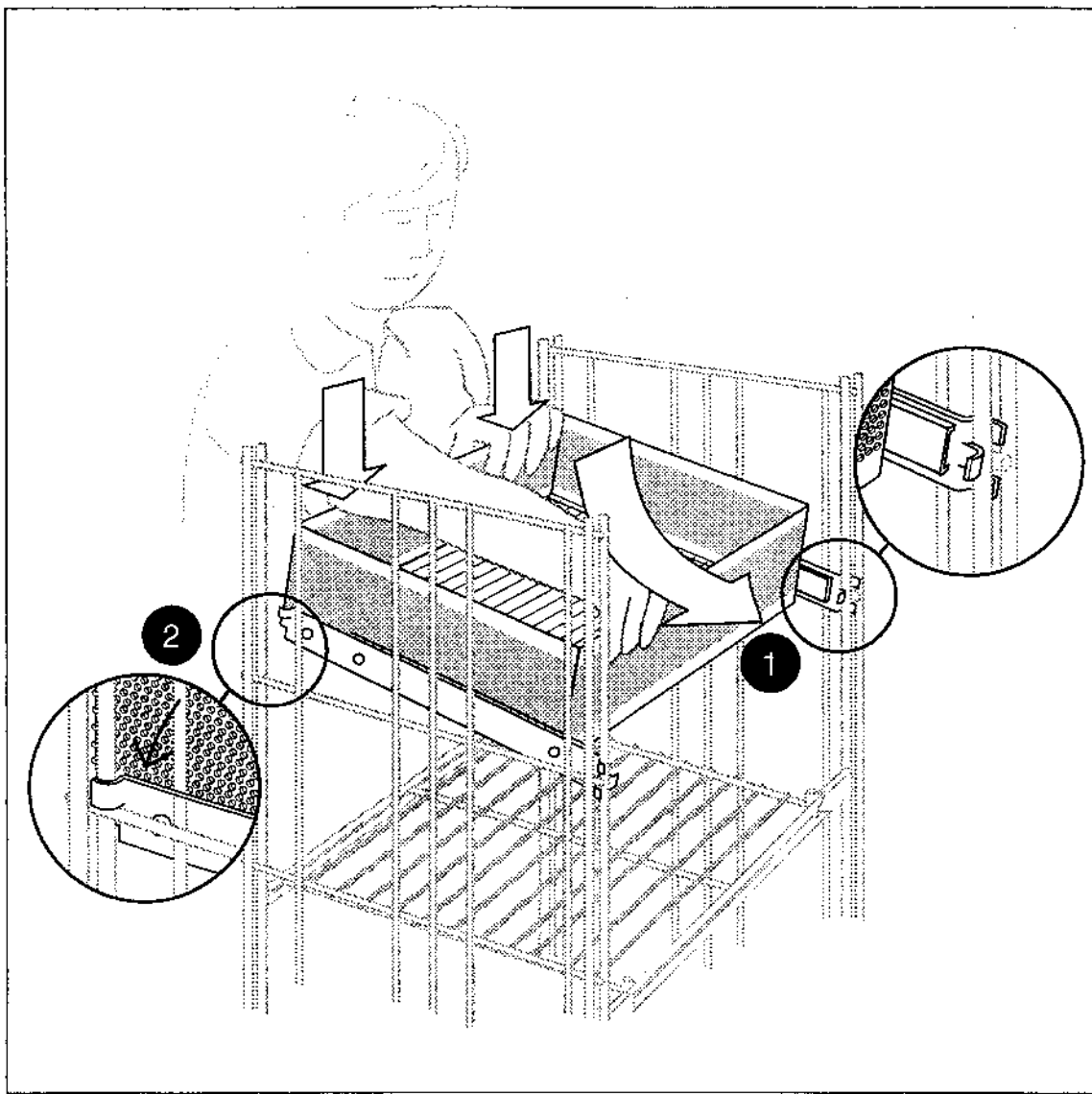
CD Container.
Komplett mit Metallschubfach und ausziehbarem
Container. Hergestellt in Schweden.



Instructions de montage

DESCRIPTION DU PRODUIT

CD Container.
Complète avec caisse métallique et châssis tiroir
coulissant. Fabriquée en Suède.



Viktigt!

Läs igenom **hela** anvisningen innan arbetet påbörjas. Kontrollera innehållet i förpackningen. Kontakta försäljningsstället om något är felaktigt eller fattas. Montera steg för steg enligt anvisningen.

Efter någon vecka bör skruvar och bultar kontrolleras och dragas åt på nytt. Vid rengöring rekommenderar endast vatten och mild tvållösning. Efter torka med mjuk torr trasa. Andra rengöringsmetoder kan orsaka skador som ej omfattas av garantin.

Important!

Read through the instructions carefully before starting assembly. Check the contents of the package. Contact the point of sale if you find anything defective or missing. Assemble step by step as shown in the instructions.

You should check and re-tighten the screws and bolts a few weeks after assembly. For cleaning, use mild soapy water only and dry with a soft cloth. Other cleaning agents may cause damage not covered by the warranty.

Achtung!

Lesen Sie bitte als erstes die Montageanleitung sorgfältig durch. Überprüfen Sie den Verpackungsinhalt. Falls Teile fehlen oder defekt sind, setzen Sie sich bitte mit Ihrem Fachhändler in Verbindung. Die Montage erfolgt schrittweise gemäß Anleitung.

Nach ungefähr einer Woche sollten die Schrauben und Bolzen überprüft und nachgezogen werden. Die Reinigung erfolgt nur mit Wasser und milder Seifenlauge, anschließend mit einem weichem Lappen trockenreiben. Andere Reinigungsmethoden bzw. -mittel können Schäden verursachen, für die der Hersteller nicht haftet.

Important!

Lisez attentivement les instructions avant de commencer les travaux de montage. Contrôlez le contenu de l'emballage. En cas de pièces endommagées ou manquantes, contactez le point de vente. Effectuez le montage étape par étape suivant les instructions.

Après quelques semaines, il convient de contrôler et de serrer à nouveau les vis et les boulons. Pour le nettoyage, utilisez de l'eau savonneuse douce. Essuyez avec un chiffon doux. D'autres méthodes de nettoyage peuvent causer des dommages non-couverts par la garantie.

PALTON