

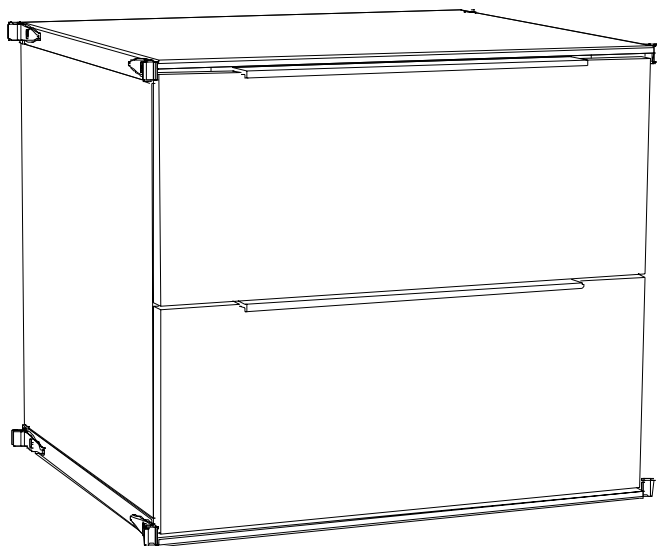
BALTON®

B III

18021

18024

**MONTERINGSANVISNING KUB
ASSEMBLY INSTRUCTIONS CUBE
MONTAGEANLEITUNG KOMMODE
INSTRUCTIONS DE MONTAGE COMMUNE**



HÖJD	HEIGHT	HÖHE	HAUTEUR	39 CM
BREDD	WIDTH	BREITE	LARGEUR	44 CM
DJUP	DEPTH	TIEFE	PROFONDEUR	38 CM

PRODUKTBEKRIVNING

KUB MED 2 LÅDOR. STOMMEN ÄR TILLVERKAD AV LACKERAD SPÅNSKIVA OCH MDF.
LÅDAN GLIDER PÅ EXPANSIONER. TILLVERKAD I SVERIGE

PRODUCT DESCRIPTION

CUBE. 2 DRAWERS. MADE OF LACQUERED CHIPBOARD AND MDF.
DRAWER RUNS ON EXPANSIONS. MADE IN SWEDEN.

PRODUKTBEKRIEBUNG

KOMMODE. 2 SCHUBLADEN. IN SPANPLATTE UND MDF LACKIERT.
SCHUBLADEN GLEITEN AUF SCHIENEN. HERGESTELLT IN SCHWEDEN.

DESCRIPTION DU PRODUIT

COMMUNE. 2 TIROIRS. STRUCTURE EN PANNEAUX DE PARTICULES ET PANNEAUX MDF.
FINITION LAQUEE. TIROIRS SUR GLISSIERES METALLIQUES. FABRIQUEE EN SUÉDE.

VIKTIGT

LÄS NOTISEN INNAN NI BÖRJAR. KONTROLLERA INNEHÅLLET. SORTERA SKRUVAR ENLIGT INSTRUKTIONEN. MONTERA MÖBELN EFTER
NUMMERORDNING SOM VISAS ENLIGT BILDerna. OM DET FATTAS NÅGOT, RING TILL AFFÄREN. EFTER NÅGRA VECKOR BEHÖVS EVENTUELLT
SKRUVAR OCH BULTAR DRAS ÅT IGEN. DENNA MÖBEL BÖR MONTERAS PÅ EN MJUK OCH PLAN YTA, FÖR ATT FÖRHINDRA UPPKOMST AV SKADOR.

IMPORTANT



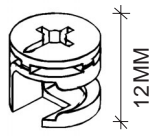



READ THE NOTICE BEFORE YOU START. CHECK THE CONTENTS. SORT THE SCREWS AS PER INSTRUCTIONS. ASSEMBLE THE PIECE OF FURNITURE
IN NUMBER ORDER AS SHOWN IN THE PICTURES. IF THERE IS ANYTHING MISSING, PHONE THE SHOP. AFTER A FEW WEEKS, THE SCREW AND
BOLTS MAY NEED TIGHTENING UP AGAIN. THIS UNIT SHOULD BE ASSEMBLED ON A SOFT, FLAT SURFACE TO PREVENT ANY DAMAGE.



WICHTIG

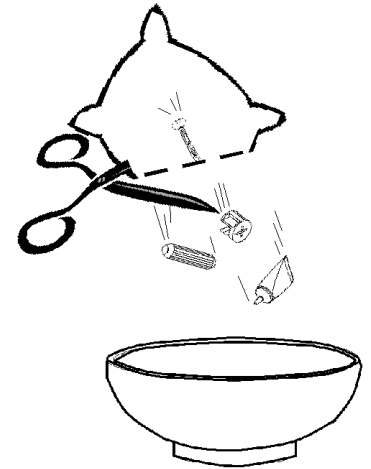
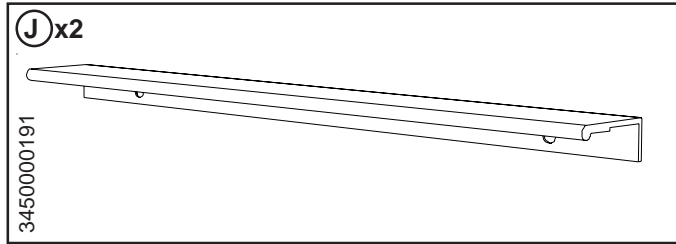
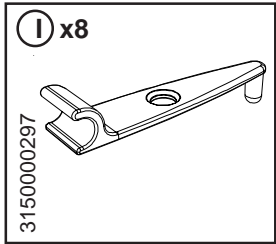
LESEN SIE SICH DIE ANLEITUNG AUFMERKSAM DURCH, BEVOR SIE MIT DER MONTAGE BEGINNEN. ÜBERPRÜFEN SIE, OB ALLE TEILE VORHANDEN
SIND. SORTIEREN SIE DIE SCHRAUBEN ENTSPRECHEND DER ANLEITUNG. DAS MÖBELSTÜCK WIRD IN DER REIHENFOLGE DER ANGEGBEN
ABBILDUNGEN MONTIERT. SOLLTEN TEILE FEHLEN, DANN INFORMIEREN SIE BITTE DAS GESCHÄFT, IN DEM SIE DAS MÖBELSTÜCK GEKAUFT
HABEN. NACH EINIGEN WOCHEN MÜSSEN SCHRAUBEN UND BOLZEN EVENTUELL ETWAS NACHGEZOGEN WERDEN.
DIESES MÖBEL SOLL AUF EINER WEICHEN UNTERLAGE MONTIERT WERDEN, UM SCHÄDEN ZU VERMEIDEN.

IMPORTANT


LIRE LA NOTICE AVANT DE COMMENCER. VÉRIFIER LE CONTENU. TRIER LES VIS CONFORMÉMENT AUX INSTRUCTIONS. MONTER LE MEUBLE
SELON L'ORDRE INDIQUE PAR LES IMAGES. SI QUELQUE CHOSE DEVAIT MANQUER, TÉLÉPHONER AU MAGASIN. APRÈS QUELQUES SEMAINES,
IL EST ÉVENTUELLEMENT NECESSAIRE DE RESSERRER LES VIS ET LES BOULONS. AFIN D'ÉVITER TOUT DOMMAGE, CE MEUBLE DOIT ÊTRE MONTÉ
SUR UNE SURFACE PLANE.

(A) x8 3200000639 	(B) x16 3300001093 	(C) x8 3300000193  12MM	(D) x8 33000002193  10MM	(E) x4 3100003793 	(F) x4 3100003893  7,5mm 13mm
--	--	---	--	--	--

(G) x8 3100002893 	(H) x8 3100016893 
--	--



3420002239

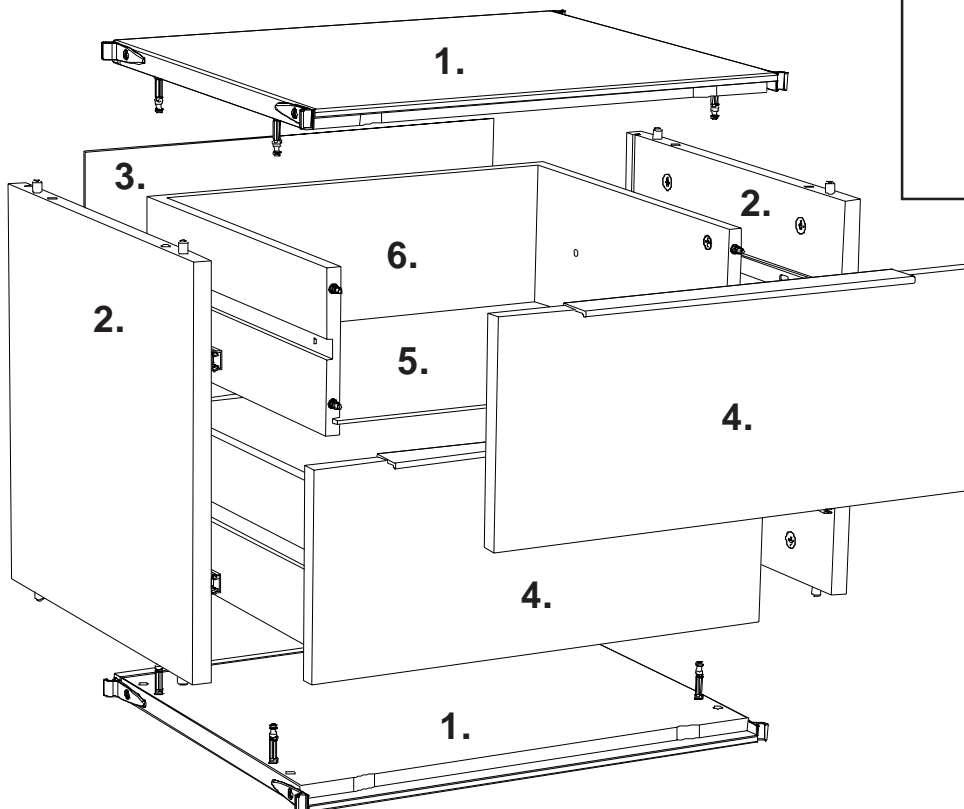
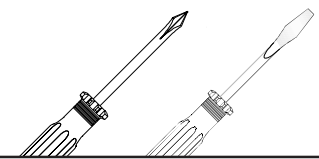
7.  x4

FÖRE MONTERING SE TILL ATT HA DESSA VERKTYGEN.

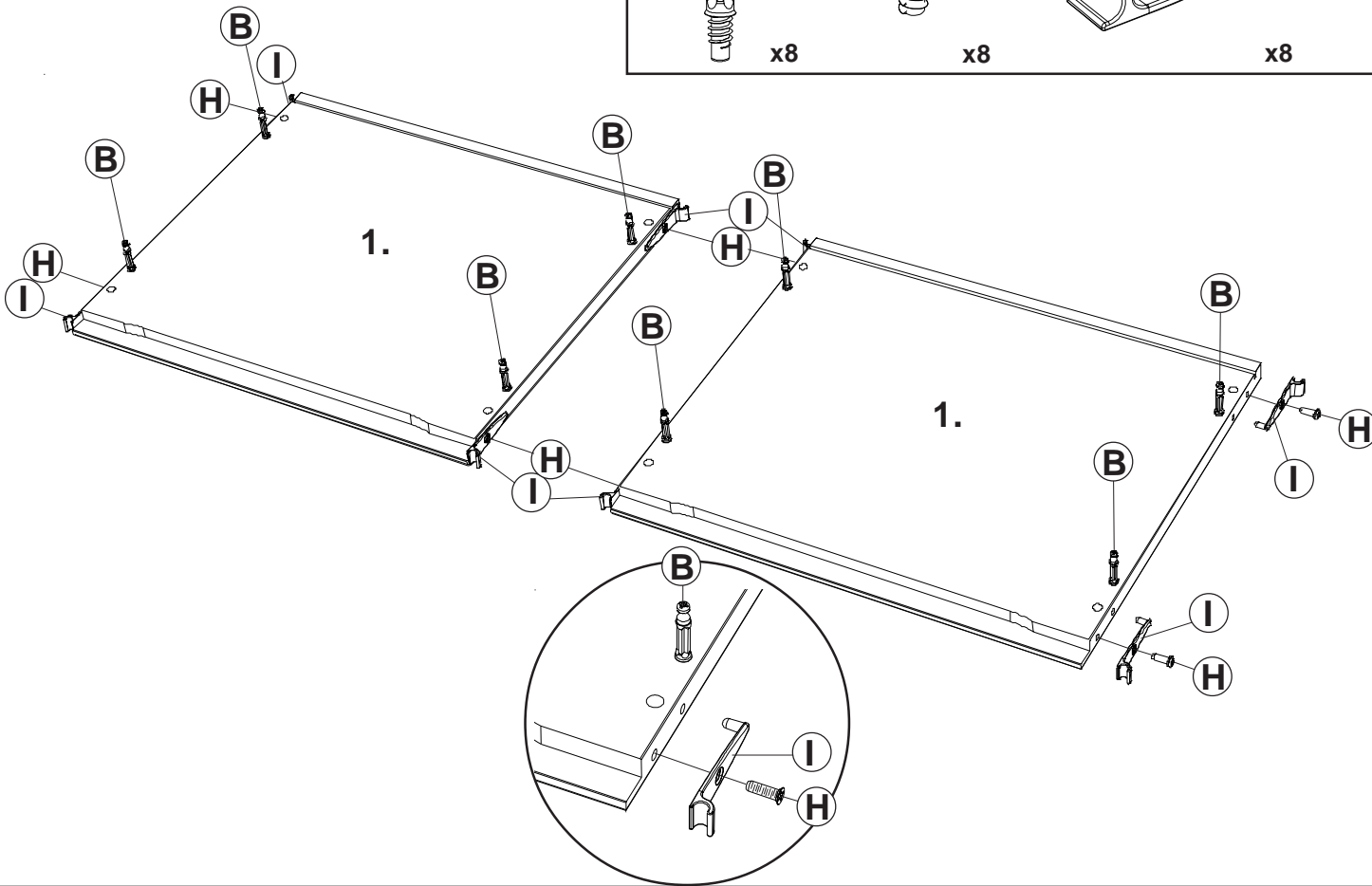
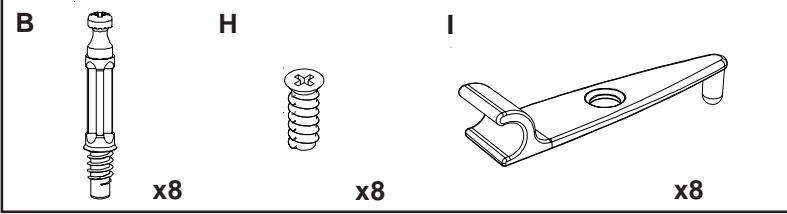
BEFORE ASSEMBLY MAKE SURE THAT YOU HAVE THESE TOOLS.

VOR DER MONTAGE IST DARAUF ZU ACHTEN DASS DIESEN WERKZEUGE VORHANDEN SIND.

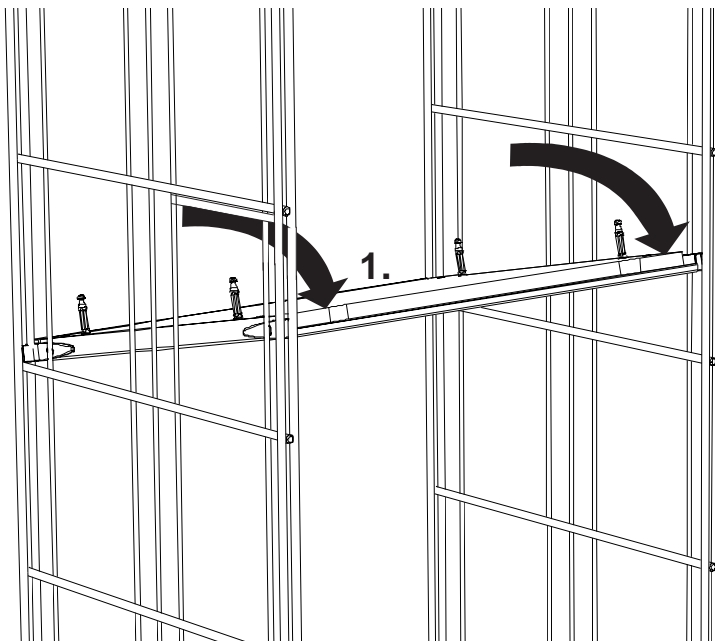
AVANT MONTAGE, VEUILLEZ VOUS ASSURER QUE VOUS AVEZ CES OUTILS.



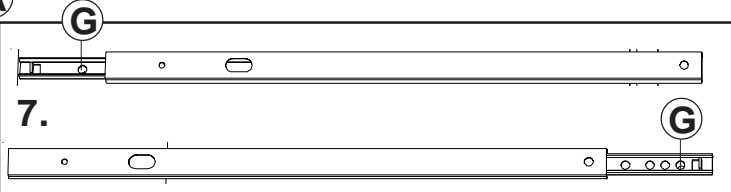
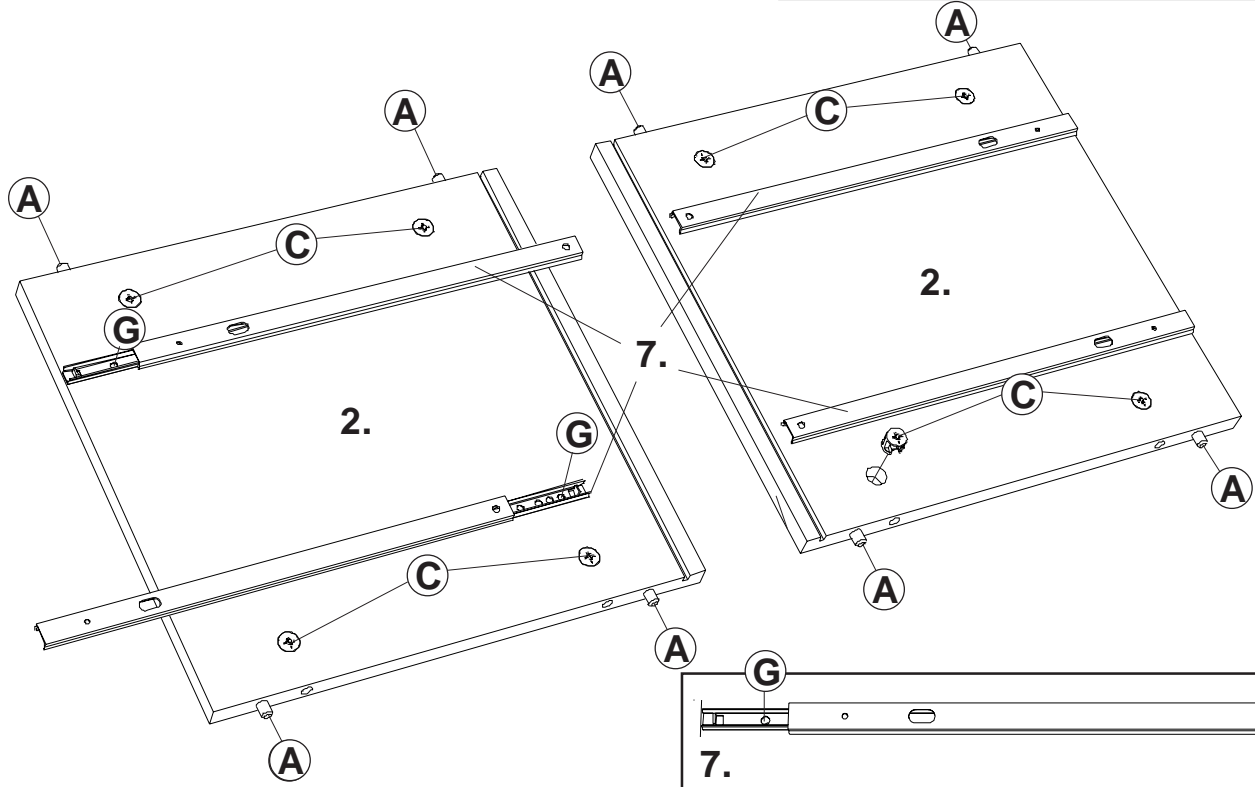
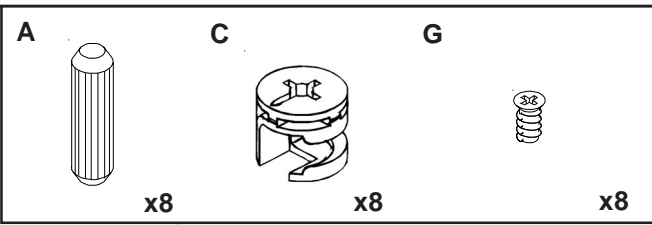
1



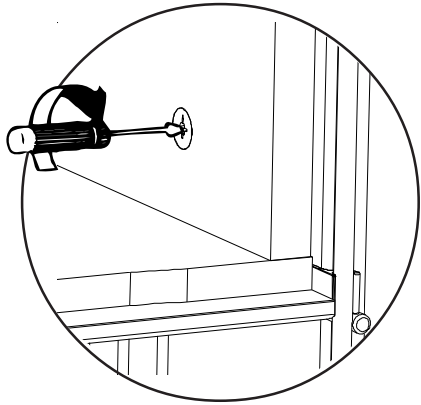
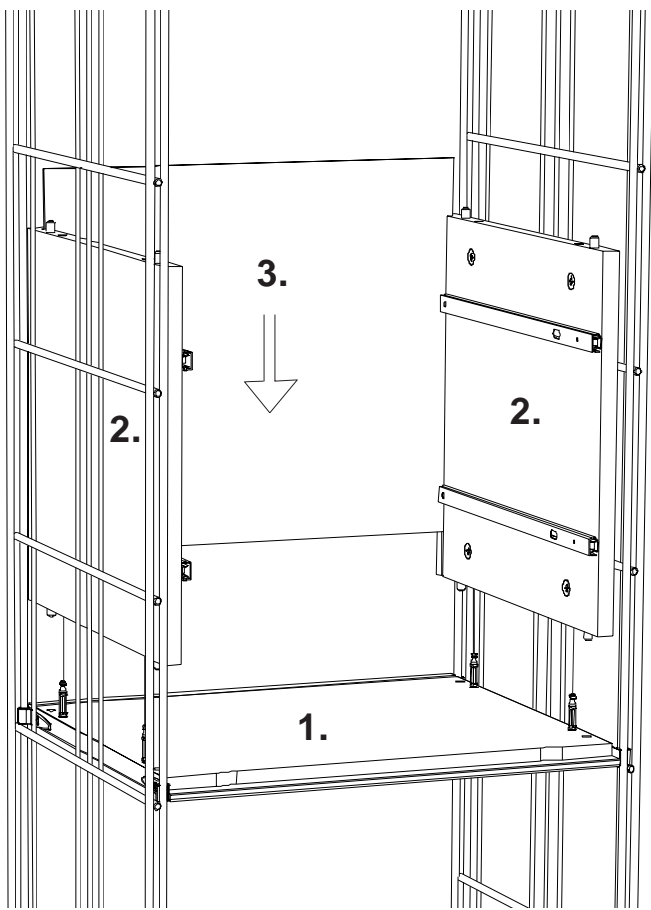
2



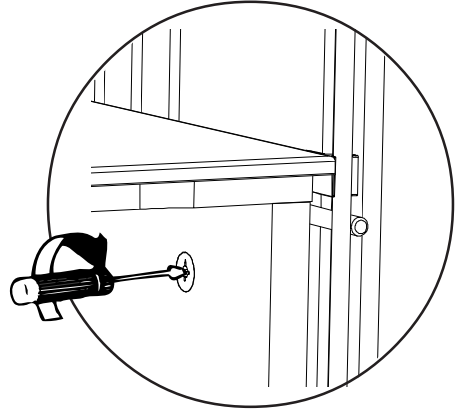
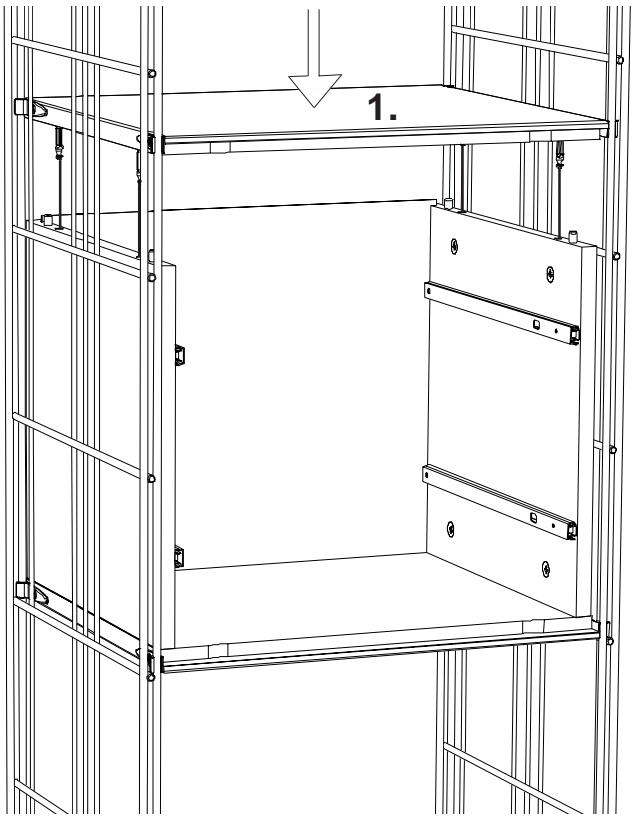
3



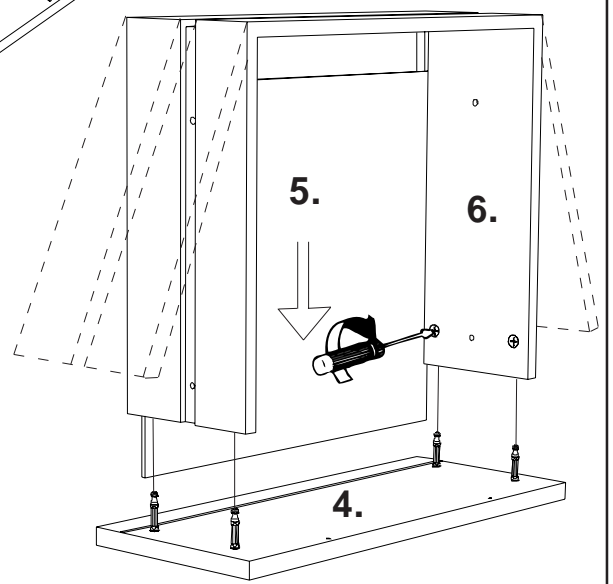
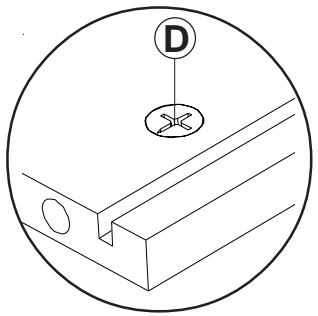
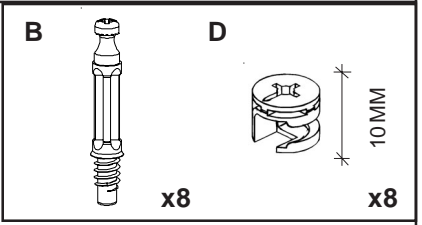
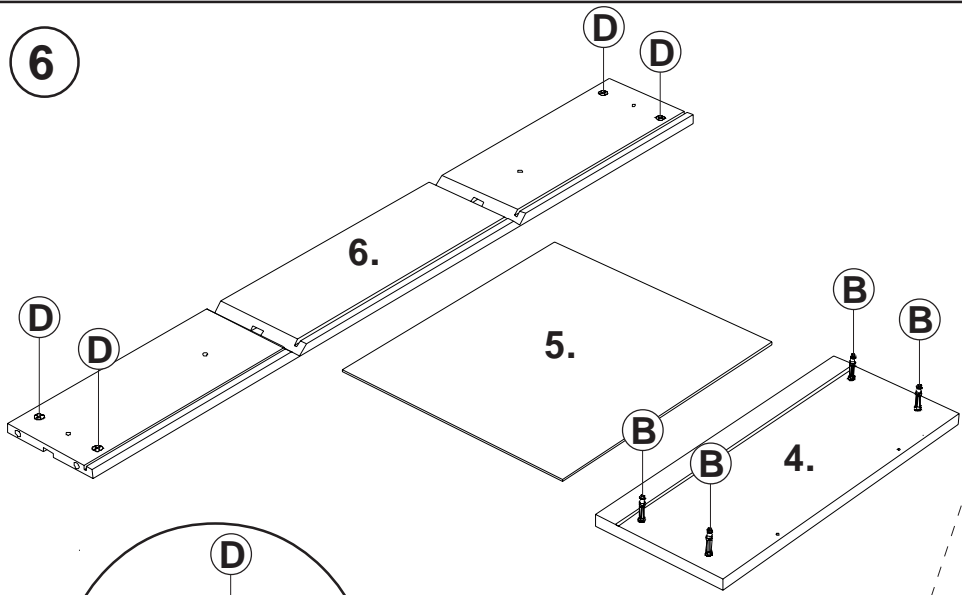
4



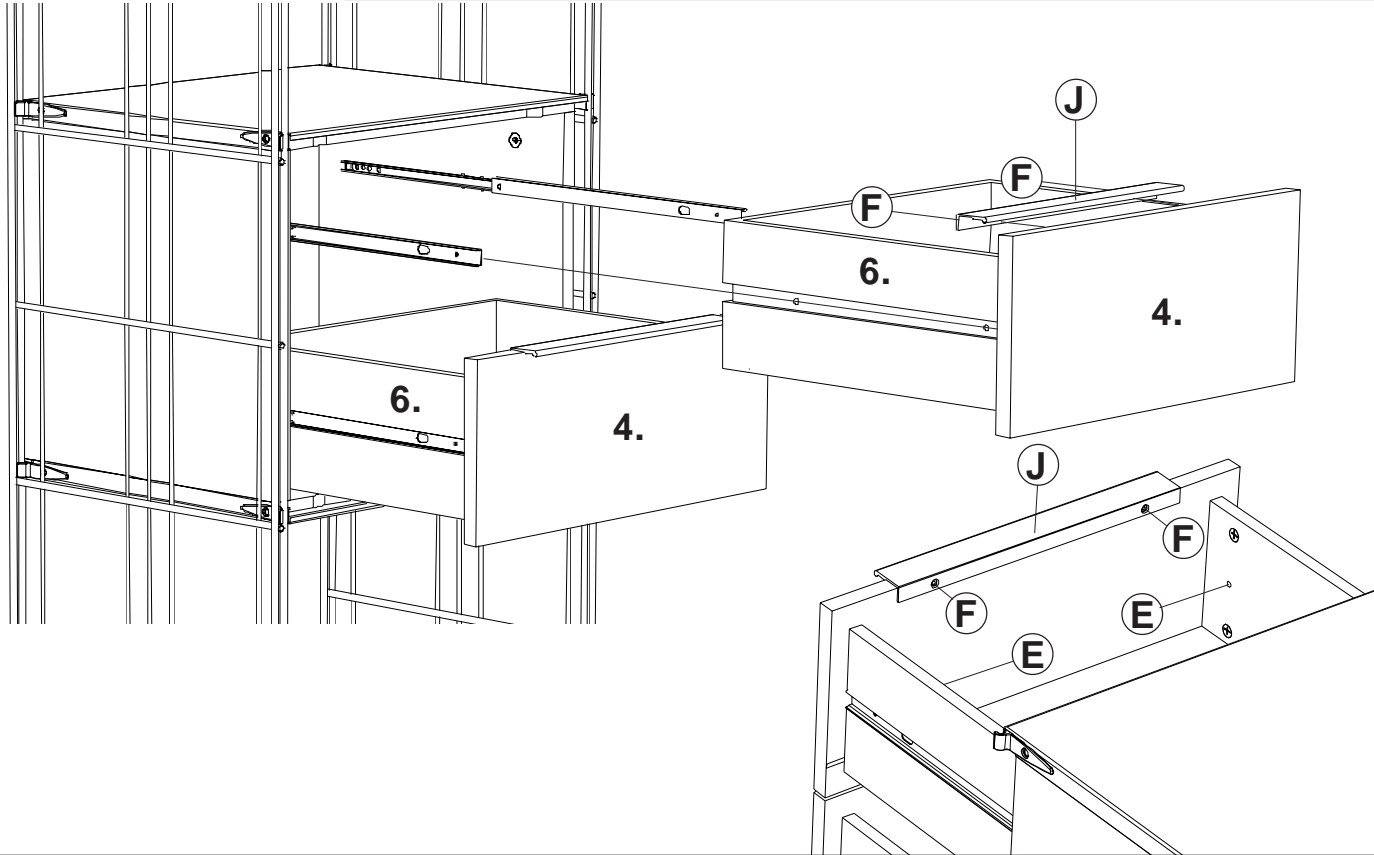
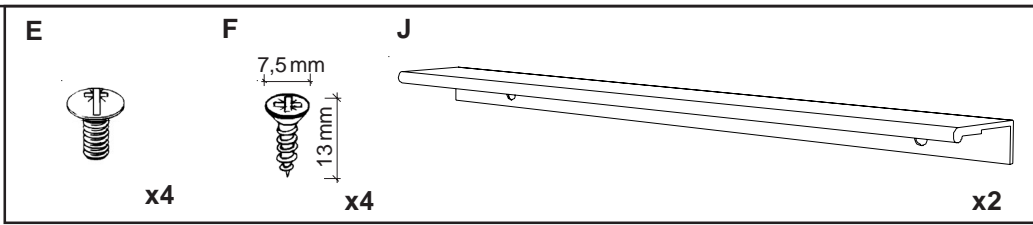
5



6



7



8

